



## Manual Utilizare

---

Aer conditionat tip split inverter

- Va rugam citi cu atentie manualul de utilizare inainte de a incepe utulizarea aparatului
- Pastrati acest manual pentru utilizari viitoare

## CUPRINS

<b>Reguli si masuri de siguranta .....</b>	<b>3</b>
<b>Descriere componente .....</b>	<b>6</b>
<b>Curatare si intretinere .....</b>	<b>10</b>
<b>Probleme si solutii.....</b>	<b>11</b>
<b>Ghid instalare .....</b>	<b>12</b>
<b>Telecomanda .....</b>	<b>17</b>

## REGULI DE SIGURANTA SI RECOMANDARI PENTRU UTILIZATOR

- Nu incercati sa instalati singur aparatul , intotdeauna contactati personalul tehnic specializat
- Curatarea si intretinerea trebuie efectuate de catre personal tehnic specializat . In orice situatie deconectati aparatul e la susa de electricitate inainte de curatare sau intretinere
- Asigurati-va ca voltajul corespunde stampial de pe placutele de siguranta.. Mentineti intreruptorul si priza curate . Bagati ferm in priza pentru a evita riscul de electrosoc sau incediu datorita lipsei de contact suficient
- Nu scoateti din priza atunci cand aparatul functioneaza , acest lucru poate provoca scantei , incendiu etc
- Acest aparat este creat pentru uzul rezidential si nu ar trebui folosit in alte scopuri cum ar fi uscare haine , racire mancare etc
- Materialele sunt reciclabile si ar trebui puse in contianere separate,Duceti aparatul de aer conditionat la sfarsitul duratei de viata intr-un centru specializat de colectare a deseurilor
- Intotdeauna folositi aparatul cu filtrele de aer montate . Folosirea aparatului fara aceste filtre poate cauza o acumulare excesiva de apa si praf in componentele interne ale aparatului ce poate duce la erori
- Utilizatorul este responsabil pentru instalarea aparatului de catre un tehnician calificat , care trebuie sa verifice impamantarea in concordanta cu regulile in vigoare si care trebuie sa insereze un circuit termomagnetic
- Bateriile din telecomanda trebuie reciclate si aruncate in mod corespunzator . Va rugam sa aruncati bateriile conform regulilor de sortare stabilite de municipalitate in cele mai accesibile centre de colectare

- Expunerea directa si prelungita la aerul rece va poate afecta sanatatea . Oatentie deosebita trebuie acordata in camerele in acre exista copii , oameni in varsta sau bolnavi
- Daca din aparat iese fum sau daca exista un miros specific de ars intrerupeti imediat alimentarea cu energie si contactati Service-ul
- Folosirea indelungata a aparatului in aceste conditii poate duce la incendiu sau electrocutare
- Faceti reparatiile doar cu personal autorizat din Service-ul producatorului . Reparatiile cu probleme pot duce la expunerea utilizatorului la riscul de electrosoc , etc
- Scoateti din priza si de la comutator aparatul
- daca prevedeti ca nu il veti folosi timp indelungat
- Fluxul de aer trebuie corect ajustat
- Fantele aerului trebuie directionate in jos in modulul incalzire si in sus in modul racier
- Folositi aerul conditionat doar in conditiile prevazute in manual .Aceste instructiuni nu
- sunt menite sa acopere toate conditiile posibile sau situatiile care pot aparea. Ca orice aparat electrocasnic preventia si bunul simt sunt intodeauna recomandate pentru instalarea operarea si intretinerea aparatului
- Asigurati-va ca aparatul este deconectat de la sursa electrica atunci cand nu il folositi o perioada indelungata de timp sau cand efectuati curatarea ori intretinerea acestuia
- Selectarea unei temperature optime poate
- preveni deterioarea aparatului

## REGULI DE SIGURANTA SI INTERDICTII

- Nu indoiti , trageti si comprimati cablul de alimentare deoarece aceste actiuni il pot deteriora. Socurile electrice sau incendiu pot fi provocate de un cablu de alimentare deteriorat .Personal tehnic specializat trebuie sa inlocuiasca un cablu de alimentare deteriorat

- Nu folositi extensii de banda sau modul de banda

- Nu atingeti aparatul descaltat sau daca parti ale corpului sunt ude sau umede

- Nu obstructionati aerul care intra sau iese din unitatea exterioara sau cea interioara . Obstructionarea acestor deschideri duce la o reducere a eficientei aerului conditionat cu posibile erori in functionare

- In nici un caz nu modificati caracteristicile aparatului

- Nu instalati aparatul in medii unde exista gaz in aer , ulei sau sulfur sau in apropierea unei surse de caldura

- Aparatul nu este destinat utilizarii de catre persoane( inclusiv copii ) cu dizabilitati fizice sau psihice sau fara experienta decat daca sunt sub supraveghere sau instruite cu privire la modul de functionare de catre o persoana responsabila pentru siguranta acestora

- Nu va catarati pe aparat si nu depozitati obiecte grele sau fierbinti pe unitatea exterioara

- Nu lasati geamurile si usile deschise pentru mult timp atunci cand aerul conditionat functioneaza

- Nu directionati flux de aer direct catre plante sau animale

- lunga expunere la fluxul de aer rece poate avea un effect negative asupra animalelor si plantelor

- Nu puneti aerul conditionat in contact direct cu apa .

- Izolarea electrica poate fi deteriorata ce poate duce la eletrosocuri

- Nu va catarati pe unitatea interioara si nu depozitati obiecte grele

- Niciodata nu bagati un bat in aparat . Poate duce la ranirea Dumneavoastra

- Copiii trebuie supravegheati pentru a nu se juca cu aparatul . Daca cablul de alimentare este deteriorat , trebuie inlocuit de catre productaor , echipa service sau persoane calificate pentru a evita ranirea

## REGULI DE SIGURANTA SI RECOMANDARI PENTRU INSTALATOR

- Cititi acest manual inainte de utilizare si instalare a aparatului
  - In timpul instalarii unitatii interioare si a celei exterioare , accesul copiilor ar trebui interzis in zona de lucru , datorita pericolului producerii unor accidente neprevazute
  - Asigurati-va ca aveti fixata bine baza unitatii exterioare
  - Verificati ca in aerul conditionat sa nu intre refrigerant si verificati sa nu existe scurgeri de refrigerant atunci cand mutate aerul conditionat
  - Faceti un ciclu de testare a sistemului dupa instalarea aerului conditionat si inregistrati datele obtinute
  - Valorile sigurantei instalate in unitate de control sunt T 5A / 250V
  - Utilizatorul trebuie sa protejeze unitatea interioara cu o siguranta de o capacitate potrivita pentru curentul de maxim voltaj de intrare sau cu orice alt dispozitiv de protectie
  - Asigurati-va ca voltajul principal corespunde cu stampila de pe placutele de siguranta Bagati ferm in priza pentru a Evita riscul de electrosoc sau incediu datorita lipse de contact
  - Asigurati-va ca priza este potrivita pentru intrerupator sau schimbati priza
  - Aparatul trebuie prevazut cu mijloace de deconectare de la reseaua electrica insemnand o separare in toate punctele de contact in cazul unui supravoltaj de categoria III, aceste mijloace trebuie incorporate in sistemul de cablaj in concordanta cu regulile acestora
  - Aerul conditionat trebuie instalat de catre personal calificat sau de specialitate
- Nu instalati aparatul la o distanta mai mica de 50 cm fata de substante inflamabile (alcool etc) sau fata de containere sub presiune ( ex deodorant etc)
  - Daca aparatul este folosit in spatii fara ventilatie recomandam luarea de masuri pentru a preveni ca eventualele scurgeri de gaz refrigerant să rămână în mediul înconjurător și să creeze un pericol de incendiu
  - Ambalajele sunt materiale reciclabile si ar trebuie aruncate in containere separate . duceti aparatul de aer conditionat la sfarsitul duratei de viata intr-un centru specializat de colectare a deseurilor
  - Folositi aerul conditionat doar in conditiile prevazute in manual .Aceste instructiuni nu sunt menite sa acopere toate conditiile posibile sau situatiile care pot aparea. Ca orice aparat electrocasnic preventia si bunul simt sunt intodeauna recomandate pentru instalarea operarea si intretinerea aparatului
  - Aparatul trebuie instalat conform normelor
  - nationale in vigoare
  - Inainte de a incepe toate circuitele electrice trebuie deconectate de la energia electrica
  - Aparatul trebuie instalat in concordanta cu
  - regulile in vigoare
  - Aceste aparate pot fi folosite de catre copii mai mari si de catre persoanele cu dizabilitati fizice mentale sau fara experienta sau cunostinte daca sunt supravegheate sau daca s-a facut un instructaj despre modul de operare si pericolele care pot aparea .Copiii nu ar trebuie sa se joace cu aparatul . Curatarea si intretinerea nu trebuie facuta de catre copii fara supraveghere .

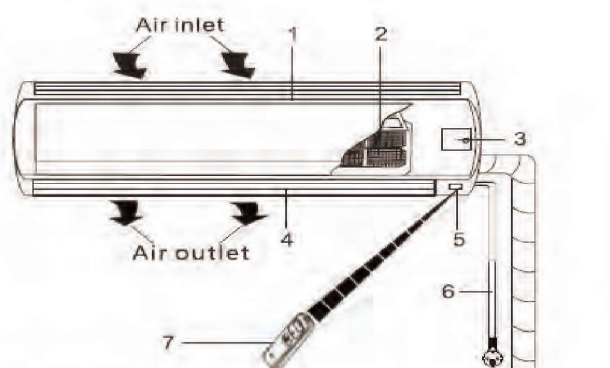
## Descrierea partilor componente

### ❖ Unitatea internă

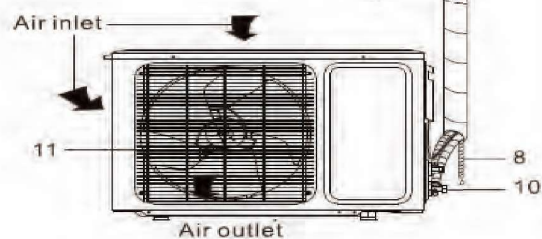
Admisie aer

Evacuare aer

#### ★ Indoor Unit



#### ★ Outdoor Unit



### ❖ Unitatea externă

Admisie aer

Evacuare aer

## Unitatea interna

1. Panou Frontal
2. Filtru de aer
3. Comutator manual
4. Deflectoare mobile
5. Receptor semnal
6. Cordon alimentare
7. Telecomanda
8. Furtun evacuare apa
9. Tevi agent frigorific tip gaz/lichid

### Note:

1. **Daca alegeti sa alimentati aparatul din unitatea exterioara puteti gasi circuitul de alimentare in acesta**
  2. **Descrierile din acest manual, fotografiile si textele pot diferi, usor de la un aparat la altul. Va rugam sa consultati informatiile despre aparatul cumparat. Va multumim.**
- ## Unitatea externa
10. Valva inchidere
  11. Grila protectie

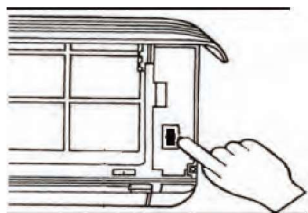
## Utilizarea

### ❖ Folosirea telecomenzii

Consultati manualul “Instructiuni de folosire a telecomenzii”

### ❖ Pornirea manuala

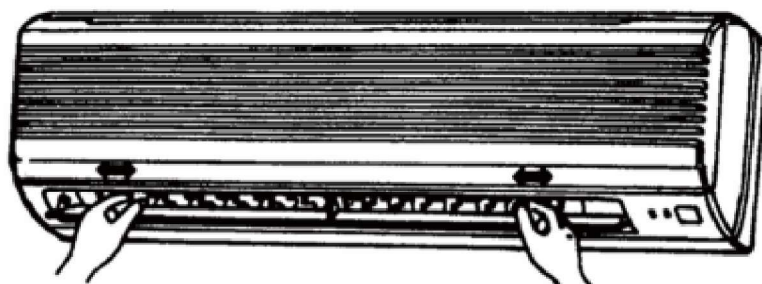
- Pornirea manuala



Daca telecomanda nu functioneaza sau nu poate fi gasita, puteti folosi aparatul in modul manual. Pentru aceasta urmati pasii:

1. In timp ce unitatea este in functiune puteti apasa butonul “Auto”pentru a o opri
2. In timp ce unitatea se opreste puteti apasa pe butonul “Auto”pentru a o pune in functiune

## ○ Ajustarea direcției fluxului de aer



### 1. Ajustarea manuală a fluxului de aer orizontal

Manual deschideți defletoarele verticale și poziționați defletoarele orizontale pentru a ajusta direcția jetului de aer

Note:

- a. Ajustați poziția defletoarelor orizontale înainte de a porni unitatea de aer condiționat. Nu introduceți degetele în fanta de evacuare când aparatul este în funcțiune.
  - b. Pentru aparatele ce au funcție de baleere automată vă rugăm să consultați manualul de instrucțiuni de utilizare a telecomenzii pentru a ajusta fluxul de aer orizontal.
2. Ajustarea direcției fluxului de aer vertical (sus-jos)

Pentru această funcție consultați manualul “Instrucțiuni de utilizare a telecomenzii”; unde este explicat cum puteți regla fluxul de aer pe verticală din telecomandă.

**Note:**

- Reglați defletoarele pentru direcționarea fluxului de aer pe verticală numai prin telecomandă. Ajustarea manuală a acestora poate duce la defectare.
- Reglarea manuală poate fi folosită temporar în cazuri speciale, nu puteți folosi telecomandă sau bateriile acesteia sunt epuizate.
- Când unitatea este oprită defletoarele orizontale se vor închide blocând evacuarea aparatului de aer condiționat.

**NOTA:**



Inainte de a incepe sa utilizati acest aparat va rugam sa cititi, cu atentie aceste instructiuni si avertismente, in acest fel evitati posibile accidentari sau deteriorari ce pot aparea datorita utilizarii necorespunzatoare.

❖ **Inainte de prima utilizare, verificati urmatoarele:**

1. Asigurati-va ca firul de impamantare este conectat corespunzator
2. Asigurati-va ca filtrele sunt bine montate
3. Asigurati-va ca gurile de admisie si evacuare a aerului nu sunt obturate
4. Daca nu ati folosit aparatul pentru o perioada mai indelungata, va rugam sa curatati mai inainte filtrele. La Curatare gasiti pasii necesari acestei operatiuni.

❖ **Sfaturi pentru siguranta**

Pentru a folosi, corespunzator aparatul de aer conditionat, verificati intervalul temperaturii exterioare pentru care a fost destinat acesta. Folosirea la temperaturi prea mari sau prea scazute poate duce la activarea functiei de protectie sau la o racire/incalzire ineficienta.

**Aparatul ar putea sa nu functioneze corespunzator, sub intervalele de temperaturi mentionate in urmatorul tabel:**

❖ **Note pentru modelele cu agent frigorific R32**

N842/2006: In cazul in care aparatul de aer conditionat pe care l-ati cumparat utilizeaza agent frigorific R410A, acesta este intr-un circuit de recirc inchis. Lichidul de racire nu afecteaza stratul de ozon, dar in temeiul Protocolului de la Kyoto este unul dintre asa-numitele gaze cu efect de sera si poate contribui la incalzirea globala, in cazul in care este eliberat in atmosfera. Prin urmare, doar tehnicieni instruiti, frigotehnisti, sunt abilitati pentru a face o umplere sau golire. GWP: R410A (R32/125:50:50):1950

**Ingrijire si intretinere**

Racire	Unitatea externa	>43°C (Se aplica la viteza constanta)
		>47°C (Se aplica la viteza variabila)
		>52°C (Se aplica la T3)
	Unitatea interna	<18°C
Incalzire	Unitatea externa	>30°C
		<-7°C (Se aplica la viteza constanta)
		<-12°C (Se aplica la viteza variabila)
	Unitatea interna	>30°C

## ❖ Curatarea

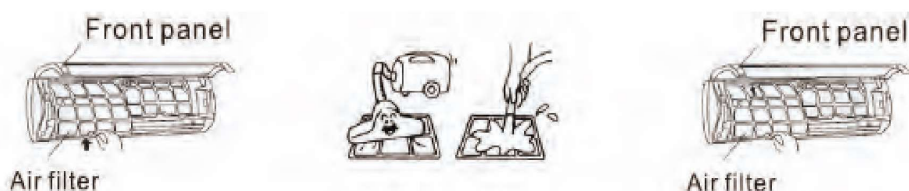
### ○ Curatarea unitatii interne

1. Opriti aparatul si deconectati-l de la priza.
2. Stergeti unitatea cu carpa uscata sau usor inmuata in apa rece

#### Note:

- Nu folositi apa mai fierbinte de 45°C pentru a sterge unitatea. Apa prea calda poate deforma sau decolora plasticul
- Nu folositi solventi, substante abrazive sau benzeni pentru a sterge unitatea interna
- Nu folositi detergenti lichizi sau corozivi pentru a curata aparatul si nu varsati apa sau alte lichide in interiorul acestuia deoarece pot fi avariate componentele de plastic sau va puteti electrocuta

### ○ Curatarea filtrului de aer



1. Ridicati la maxim capacul unitatii interne apoi apucati filtrul de aer si scoateti-l afara
2. Folositi un aspirator sau clatiti cu apa pentru a-l curata, lasati-l sa se usuce bine la umbra
3. Reintroduceti filtrul in lacasul lui. Asigurati-va ca l-ati fixat bine si apoi inchideti capacul panoului frontal

## ❖ Intretinerea

1. Selectati modul "Fan" si lasati aparatul sa mearga o perioada de timp pentru a se usca



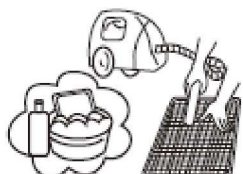
2. Opriti aparatul si scoateti-l din priza



3. Scoateti bateriile din telecomanda



4. Curatati filtrele de aer si celelalte parti



## Probleme si solutii

In caz de probleme, inainte de a apela la unitatile service verificati, mai intai:

Problema	Posibila solutie
Aparatul nu porneste deloc	<ul style="list-style-type: none"><li>• S-a oprit alimentarea cu energie electrica?</li><li>• Cablul de alimentare este gatuit?</li><li>• Tensiunea de alimentare este mai mare de 1.1 ori decat tensiunea maxima admisa sau mai mica de 0.9 ori decat tensiunea minima admisa?</li><li>• Siguranta este arsa?</li><li>• Este setata ora pentru a porni?</li></ul>
Telecomanda nu functioneaza	<ul style="list-style-type: none"><li>• Telecomanda este in afara distantei de lucru fata de unitatea interna?</li><li>• Bateriile sunt descarcate?</li><li>• Sunt obiecte intre emitatorul telecomenzii si receptorul unitatii interne?</li></ul>
Eficienta racirii (incalzirii) este scazuta	<ul style="list-style-type: none"><li>• Temperatura a fost setata corect?</li><li>• Fantele de aerisire sunt obstructionate?</li><li>• Filtrul de aer este murdar?</li><li>• Ventilatorul unitatii interne este la viteza mica?</li><li>• Exista surse de caldura in camera?</li></ul>
Unitatea interna nu porneste imediat ce	Odata ce aparatul nu a fost oprit nu va mai
aparatul de aer conditionat a fost repornit	porni pentru aproximativ 3 minute. Aceasta este o masura de protectie!

Apar mirosuri neobisnuite din aparat, dupa pornirea acestuia	Aceste mirosuri sunt cauzate de mirosurile din camera, din materialele de constructie, mobila sau fum.
Sunete asemanatoare curgerii apei pot fi auzite in timpul racirii	Acestea sunt cauzate de circularea agentului frigorific in unitate
Apare "ceata" in timpul operatiunii de racire	Deoarece aerul din camera este racit rapid de fluxul de aer rece se poate forma un fenomen similar cetii
Apare "ceata" in timpul operatiuni de incalzire	Acest fenomen este generat de umezeala aparuta la dezghetare
Zgomote usoare pot fi auzite in timpul utilizarii	<ul style="list-style-type: none"> <li>• Un suierat usor cauzat de circularea agentului frigorific</li> <li>• Trosnituri usoare cauzate de deformarea plasticului datorita diferentelor de temperatura</li> </ul>

**In urmatoarele situatii va rugam sa opriti folosirea aparatului, sa-l scoateti din priza si sa apelati la unitatile de service**

- Sigurantele sau automatele de protectie sar mereu.
- Ati varsat apa sau alte lichide in unitatea interna
- Zgomote neobisnuite se aud in timpul utilizarii
- Cablurile electrice sau stecherul sunt foarte fierbinti
- Aerul suflat de aparat miroase puternic neplacut
- Luminile indicatoare sau afisorul clipesc rapid chiar si dupa ce a fost scos si bagat din nou in priza

## **Ghid de instalare**

### **❖ Ghid pentru client**

1. Inainte de a instala aparatul va rugam sa cititi cu atentie, aceste instructiuni.
2. Instalarea trebuie facuta numai de firmele autorizate.
3. Instalarea unitatii de aer conditionat si conectarea tevilor trebuie facuta, numai de catre o firma autorizata.
4. Conexiunile electrice trebuie facute de personal specializat conform cu toate instructiunile de securitate.

5. Clientul trebuie sa asigure echipamentul adecvat pentru racordarea la rețeaua electrică. Tensiunea de lucru trebuie sa fie între 90-110% din tensiunea nominală.
6. Aparatul de aer condiționat trebuie conectat la un circuit de împământare adecvat

### ❖ Note

1. Aparatul trebuie instalat pe un suport solid.
2. Aparatul trebuie instalat respectând reglementările locale în ceea ce privește conexiunile electrice
3. Fixați aparatul corespunzător, în caz contrar va puteți aștepta la zgomote și vibrații anormale în timpul funcționării.
4. Instalați unitatea externă în locuri unde nu va deranja vecinii
5. Dacă cordonul de alimentare este avariata, acesta, va trebui înlocuit de către personal autorizat.
6. După instalare stecherul trebuie sa fie ușor accesibil.

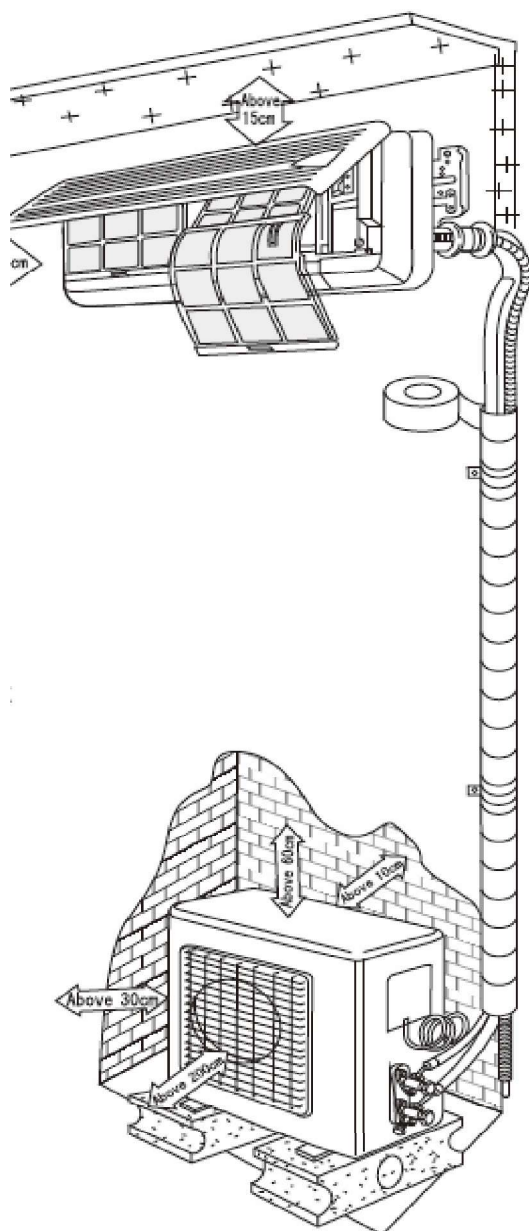
## **Alegerea poziției de instalare**

### ❖ Unitatea internă

- Sa nu se afle surse de căldură sau abur în imediată apropiere.
- Sa nu existe în apropiere obstacole care ar putea dauna instalării
- Sa se realizeze o corectă circulație a aerului
- Sa se găsească o poziție convenabilă pentru evitarea zgomotelor.
- Sa nu se instaleze în vecinătatea cadrului ușii
- Sa se asigure distanțele specificate în desen, față de perete, tavan, mobilă sau alte obstacole
- Sa se monteze la doi metri deasupra pardoselii

### ❖ Unitatea externă

- În cazul în care se montează în partea superioară o aparatură pentru protecția împotriva ploii sau a razelor solare, fiți atenți ca aceasta sa nu constituie un obstacol pentru dispersia căldurii din condensator
- Nu creșteți animale sau plante în apropierea locului de instalare a aparatului deoarece aerul rece sau cald evacuat le-ar afecta
- Așigurați-vă de respectarea distanțelor specificate în desen față de perete, tavan, mobilă sau alte obstacole.
- Sa nu se afle surse de căldură sau scantei în imediată apropiere
- Rama pe care se instalează aparatul trebuie sa fie plană, iar cadrul de fixare trebuie sa suporte greutatea aparatului.



Distanța între unitatea interioară și cea exterioară nu trebuie să depășească 5 metri, iar lungimea conductei poate fi de maxim 15 metri cu adăugare de freon

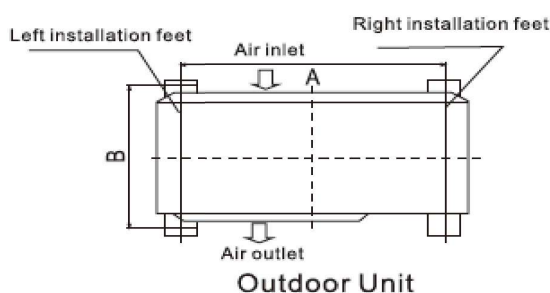
Lungimea kitului de instalare livrat (m)	Lungimea maximă admisă a kitului (m)	Limita maximă a diferenței de nivel între unitatea internă și cea externă H(m)	Cantitatea suplimentară de freon (g/m)	
			cc $\leq$ 12000BTU	cc $\geq$ 18000BTU
5	15	5	20	30

## Instalarea unitatii externe

- Unitatea exterioara trebuie fixata ferm pentru a evita caderea ei din cauza vantului puternic
- Montati aparatul pe scolu conform imaginii de mai jos
- Daca va fi instalat pe litoral sau la munte, in zone cu vant puternic, aparatul de aer conditionat va trebui sa fie montat astfel incat sa fie protejat de perete pentru a se asigura o functionare normala a ventilatorului
- In cazul instalarii pe consola, structura de sustinere va trebui sa fie foarte rezistenta pentru a suporta greutatea aparatului, in caz contrar masuri suplimentare de ranforsare sau de reducere a vibratiilor, trebuie luate.

### Installation outdoor unit bolt

Outdoor Unit Size of Shape (mm)	A (mm)	B (mm)
600X250X490	390	290
760X260X540	539	287
790X280X540	522	300
800X300X690(590)	540	326
900X330X860	606	354
967X380X805	535	353



## Efectuarea de teste

1. Conectarea la curent
  - Conectati cablul electric la o priza separata de restul consumatorilor
  - Pregatiti telecomanda
  - Lasati sa functioneze aparatul de aer conditionat in regim de racire timp de 30 de minute sau mai mult
2. Evaluarea performantelor
  - Masurati temperatura exterioara si interioara.
  - Asigurati-va ca diferenta de temperatura intre exterior si interior este mai mare de 10°C

## Lista componente

Nr	Nume	Unitatea de masura	Cantitate
1	Unitate interna	set	1
2	Unitate externa	set	1

3	Telecomanda	buc	1
4	Manual de utilizare	buc	1

Conform cu directivele

Acest produs este marcat CE pentru a indica conformitatea cu Directivele 2006/95/CE (joas tensiune) și directiva EMC (2004/108/CE), cu modific rile ulterioare.

Acest aparat este marcat in conformitate cu Directiva Europeana 2002/96/CE referitoare la deseurile de Echipament Electric si Electronic (WEEE).

Asigurandu-va ca acest produs este eliminate in mod corect, contribuiti la prevenirea potentialelor consecinte negative, asupra mediului inconjurator si sanatatii persoanelor, consecinte ce ar putea fi provocate de aruncarea necorespunzatoare la gunoi a acestui produs.

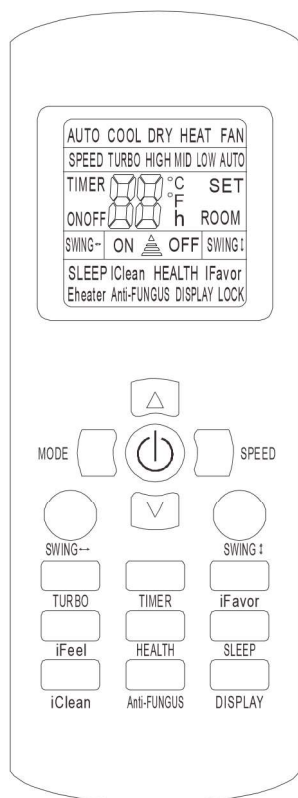
Simbolul de pe produs sau de pe documentele care insotesc produsul, indica faptul ca acesta nu poate fi aruncat impreuna cu deseurile menajere. Trebuie predate la punctul de colectare corespunzator pentru reciclarea echipamentului electric si electronic.

Aruncarea la gunoi a aparatului trebuie facuta in conformitate cu normele locale pentru eliminarea deseurilor.

Pentru informatii mai detaliate privind eliminarea, valorificarea si reciclarea acestui produs, va rugam sa contactati administratia locala, serviciul de eliminare a deseurilor menajere sau magazinul de unde ati cumparat produsul.



## INSTRUCTIUNI TELECOMANDA AER CONDITIONAT

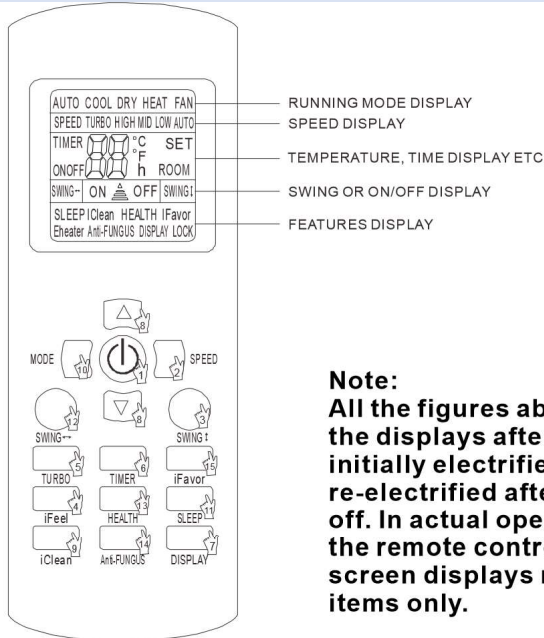


Va rugam ca inainte de utilizare sa cititi cu atentie instructiunile  
Pastrati instructiunile pentru consultari ulterioare

### CONTINUT

- Descriere butoane
- Folosire
- Baterii
- Modul auto de functionare
- Modul racire/incalzire
- Modul Fan
- Modul Dezumificare
- Atentie

## DESCRIERE BUTOANE



**Note:**  
**All the figures above are the displays after being initially electrified or re-electrified after power off. In actual operations, the remote controller screen displays related items only.**

**The cooling only units don't have the function of heating or electric heating. When the remote controller turns to such function buttons, the units will not result such effect.**  
**\*Please don't turn the remote controller to such buttons.**

### Nota

Toate imaginile care apar sunt exemplificarea dupa inchider redeschider dupa ace a fost inchisa telecomanda . In cazuri reale de operare ecarnul telecomenzii va arata doar iconitele de functionare

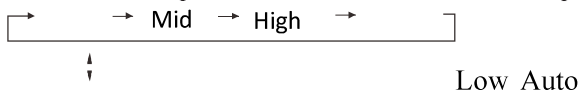
**Nota : Aceasta imagine reprezinta toata telecomanda, continand aproape toate functiile butoanelor . Ele pot diferi putin fara de materialul prezentat ( depinde de modul de operare )**

## 1. BUTONUL ON/OFF

APASATI CA SA PORNI TI SAU SA OPRITI OPERAREA APARATULUI

## 2. BUTONUL VITEZA- SPEED

Pentru a selecta treapta de viteza auto/incet/mediu/puternic (auto/low/mid/high)



## 3. BUTONUL SWING

Apasati acest buton , miscarea fantelor pentru flux de aer pe verticala se vor roti automat , atunci cand doriti current de aer pe orizontala, apasati din nou , fantele pe verticala se vor opri dupa cum doriti dumneavoastra

## 4. BUTONUL -I FEEL

Pentru a activa sau dezactiva functia I Feel . ; Ecranul va arata ttemperatura efectiva la nivelul camerei atunci cand este activata functia si arata temperatura setata atunci cand functia este oprita . Aceasta functie nu este operabila atunci cand aparatul este in modul FAN

## 5. BUTONUL „TURBO”

Doar atunci când aparatul este în modul răcire sau încălzire, apăsați acest buton, iar viteza va fi ajustată automat iar pe ecran va apărea afișat TURBO, funcția s-a activat pentru a atinge cel mai înalt punct de răcire sau încălzire

## 6. „ SETAREA BUTONULUI TIMER ON

- Când telecomanda este setată închis, apăsați butonul TIMER, ecranul va afișa TIMER ON iar cronometrul o perioadă de timp cuprinsă între 0.5h și 24 h
- Apăsați  $\nabla$  sau  $\triangle$  pentru a ajusta cronometrul, fiecare apăsare va ordona creșterea sau micșorarea cu 0.5h pentru primele 10 ore, după primele 10 ore fiecare apăsare timpul se va seta la o oră în plus sau în minus la fiecare apăsare, pentru activare aveți nevoie de un cronometru
- Apăsați TIMER din nou, pentru a seta funcția de cronometru TIMER ON
- Puteți seta o altă funcție pentru a asigura starea corespunzătoare după pornirea aparatului de aer condiționat (inclusiv modul, temperatura, swing viteza ventilatorului etc.). Ecranul LCD va afișa toate setările și le va păstra, când cronometrul ajunge la ora setată, aparatul de aer condiționat va funcționa automat în funcție de setările dumneavoastră

## SETAREA BUTONULUI TIMER OFF

- Când telecomanda este pe mod pornire, apăsați TIMER, ecranul va afișa TIMER OFF și cronometrul, cu o perioadă de timp cuprinsă între 0.5h și 24 h
- Apăsați  $\triangle$  sau  $\nabla$  pentru a ajusta cronometrul, fiecare apăsare va ordona creșterea sau micșorarea cu 0.5h pentru primele 10 ore, după primele 10 ore fiecare apăsare timpul se va seta la o oră în plus sau în minus la fiecare apăsare pentru a ajunge la timpul dorit
- Apăsați TIMER din nou, pentru a seta funcția de cronometru TIMER OFF

## 7. BUTONUL „DISPLAY/ECRAN ”

Puteti permite ecranului sa fie aprins sau nu apasand acest buton

## 8. BUTONUL $\triangle$ SAU $\nabla$

Apăsați + sau – pentru a seta temperatura între 16 și 32 grade. Ecranul se va schimba atunci când atingeți butonul

## 9. Butonul „iClean”

- Când telecomanda este închisă, apăsați iClean, barele de ghidare a aerului se pun în pozițiile inițiale pe răcire, aparatul va funcționa funcția iClean cu o durată maximă de 35 minute. Scopul acestei funcții este de a elimina praful de pe vaporizator și să usuce vaporizatorul evitând mușcăirea acestuia datorită apei care se depozitează și ajungând să elimine un miros ciudat.
- După setarea funcției iClean, apăsați butonul iClean din nou pentru anulare sau apăsați ON/OFF pentru a anula funcția și a porni aerul condiționat
- Funcția de curățare va înceta după 35 minute fără nici o altă intervenție

**NOTA: iClean function can be set in parallel with time start function; in this case, time start function will be executed after iClean function. Funcția iClean poate fi setată în paralel cu funcția de cronometru; în acest caz funcția de pornire va fi executată după funcția iClean**

## 10. BUTONUL MODE

Te lasă să selectezi diferite moduri de operare, după fiecare apăsare, modul de operare se va schimba. Ecranul va indica fiecare mod în următoarea ordine

AUTO- COOL(RĂCIRE)- DRY (DEZUMIFICARE)- HEAT(CĂLDURĂ)- FAN(VITEZĂ)- AUTO

**Remarca : tipul de aer rece nu are funcție de încălzire**

## 11. BUTONUL SLEEP /SOMN

1. Apasati butonul SLEEP, Indicatorul de somn al unitatii va indica printr-un semnal luminos
2. Dupa setarea modului de somn, optiunea de racire va permite temperaturii sa creasca cu 1 grad in mod automat dupa si inca 1 grad dupa inca o ora 1 ora
3. Dupa setarea modului SOMN , optiunea incalzire permite temperaturii sa scada cu 2grade dupa 1 ora si cu inca 2 grade dupa inca 1 ora
4. Dupa 7 ore de operare continua modul somn se va opri automat

**Remarca : Apasati butonul Mode sau ON/OFF si telecomanda va anula modul somn automat**

## 12. BUTONUL SWING

Press this button, the horizontal wind direction vanes can swing automatically, when you have the desired vertical wind direction, press it again, the horizontal wind direction vanes will be stopped at the situation of your choice. Apasati acest buton , fantele de vant vor porni automat , cand ajungeti la directia dorita apasati butonul din nou , fantele orizontale se vor opri in situatia dorita

## 13. Butonul HEALTH /SANATAE

Apasati acest buton , puteti opri sau porni functia Health

## 14. BUTONUL ANTI-FUNGUS / ANTI-MUCEGAI

Aparatul de aer conditionat are functie de dezumificare si anti mucegai, ce permite selectarea optiunii da sau nu . Aceasta functie este controlata de telecomanda in modurile racire , dezumificare si auto (dezumificare si racire ), fantele orizontale vor fi in pozitia initiala de racire . Aparatul functioneaza in modul incalzire ( doar in modul racire functioneaza pe mod fan ), fantele interne merg pentru 3 minute cu vant slab inainte de a se opri. Scopul acestei functii este de a usca interiorul vaporizatorului si a preveni mucegaierea acestuia datorita apei depozitate , ce ar duce la eliminarea unui miros neplacut .

### Nota :

**1. Aceasta functie nu este setata din fabrica . Puteti sa anulati sau sa setati aceasta functie . Setarea modului este : in status inchis al aparatului si a telecomanzii , indreptati telecomanda catre unitate si apasati continuu butonul Anti Mucegai o singura data , un semnal auditiv se va auzi la rand de 5 ori dupa 5 ori bip, indicand ca aceasta functie este pregatita . In cazul in care aceasta functie a fost setata, mai putin insituatia in care toata unitatea aerului conditionat este inchisa sau daca a fost anulata manual functia , aerul conditionat pe care il detineti va avea aceasta functia**

**2. Pentru a anula functia : 1.inchideti unitatea de aer conditionat 2. indreptati telecomanda catre unitate si apasati continuu butonul Anti Mucegai o singura data un semnal auditiv se va auzi la rand de 3 ori dupa 5 ori bip, indicand ca functia a fost anulata**

**Cand functia este activa, sugeram sa nu restartati aparatul de aer conditionat inainte sa se inchida complet This function will not run in case of time stop or sleep stop. Aceasta functie nu va opera in cazul in care aveti Timer off sau mod somn**

## 15. BUTONUL “IFAVOR”

Acest buton permite o scurtatura prin care utilizatorul poate selecta un mod de operare , o viteza de aer , sa seteze temperatura swing iar cand se apasa functia poate opera in modul setat anterior de catre utilizator . Metoda 1: porniti aerul conditionat , setati modul ideal in care doriti sa functioneze 2. Tineti apasat pe scurtatura pentru 3 secunde , pana cand ecranul da semnalul care reprezinta butonul de comanda rapida si va scilipi de trei ori, apoi rezervati modul de operare in telecomanda, totul este gata . Pentru a intra in modul de operare anterior , faceti exact ca sus

## FOLOSIREA BATERIILOR

★ **Puneti bateriile**



1. Scoateti placuta de pe spatele telecomenzii prin glisare in sensul sagetilor
2. Puneti 2 baterii noi, cu polii corecti (+ -)
3. Puneti capacul la loc

★ **MOD DE OPERARE AUTOMAT**

1. Apasati butonul ON /OFF si aparatul va incepe sa functioneze
2. Apasati butonul MODE , selectati modul de operare automat
3. Apasati butonul SPEED / VITEZA , puteti alege viteza intre LOW/INCET-MID/MEDIU-HIGH/PUTERNIC-AUTO
4. Apasati butonul iarasi si aparatul se va opri

★ **MODUL RACIRE/INCALZIRE**

(tipul de aer rece nu are functie de incalzire)

1. Apasati butonul ON/OFF , unitatea va incepe sa functioneze
2. Apasati butonul MODE si selectati modul RACIRE sau INCALZIRE
3. Apasati butonul C pentru a selecta temperatura . Poate fi setata la cate 1 grad diferenta intre 16 -32 grade
4. Apasati butonul SPEED / VITEZA , puteti alege viteza intre LOW/INCET-MID/MEDIU-HIGH/PUTERNIC-AUTO
5. Apasati butonul iarasi si aparatul se va opri

★ **MODUL FAN**

1. Apasati butonul ON/OFF , unitatea va incepe sa functioneze
2. Apasati butonul MODE si selectati modul RACIRE sau INCALZIRE
3. Apasati butonul SPEED / VITEZA , puteti alege viteza intre LOW/INCET-MID/MEDIU-HIGH/PUTERNIC-AUTO
4. Apasati butonul iarasi si aparatul se va opri

**Remarca :: In modul de recirculare aer sa setati un nivel de temperature nu este eficient**

★ **MODUL DEZUMUFICARE/DRY**

1. Apasati butonul ON/OFF , unitatea va incepe sa functioneze
2. Press the MODE button, select the Dry operation mode. Apasati butonul MODE si selectati modul DEZUMUFICARE/DRY
3. Apasati butonul C pentru a selecta temperatura . Poate fi setata la cate 1 grad diferenta intre 16 -32 grade
- 4 Apasati butonul SPEED / VITEZA , puteti alege viteza intre LOW/INCET-MID/MEDIU-HIGH/PUTERNIC-AUTO
5. Apasati butonul iarasi si aparatul se va opri

**Nota:**

**Acest manual va face cunostinta cu functiile pentru toate telecomenzile , iar daca apasati un buton si nu functioneaza atunci inseamna ca aparatul cumparat nu detine aceasta functie .**



## ATENȚIE

1. Indreptați telecomanda către receptorul unității interne
2. Telecomanda ar trebui să fie la 8 metri distanță sau mai puțin față de receptorul unității interne
3. Nici un obstacol nu ar trebui să existe între telecomanda și receptor
4. Nu scăpați sau aruncați telecomanda
5. Do not put the remote controller under the forceful sunrays or heating facilities and other heating sources. Nu puneți telecomanda direct în razele soarelui sau pe suprafețe care degajă căldură
6. Utilizați 2 baterii normale, nu folosiți baterii electrice
7. Scoateți bateriile de la telecomandă înainte de a opri utilizarea lor pentru mult timp.
8. Când nu se mai aude semnalul sonor din unitatea internă sau când nu se mai văd simbolurile de pe ecran, atunci bateriile trebuie înlocuite
9. Dacă apare fenomenul de resetare la apăsarea butonului telecomenzii, cantitatea electrică este deficitară și trebuie înlocuite bateriile noi.
10. Bateriile trebuie să fie reciclate în mod corespunzător.

### Importator :

**Skyworth Romania SRL**

**Adresa: Bulevardul Basarabia 256, incinta Faur, Sector3, Bucuresti , Romania**

**Tel:+ 40 31 620 4411 F: +40 31 620 4422**

**Email:info@skyworth.com.ro**

**Website:skyworth.com.ro**



